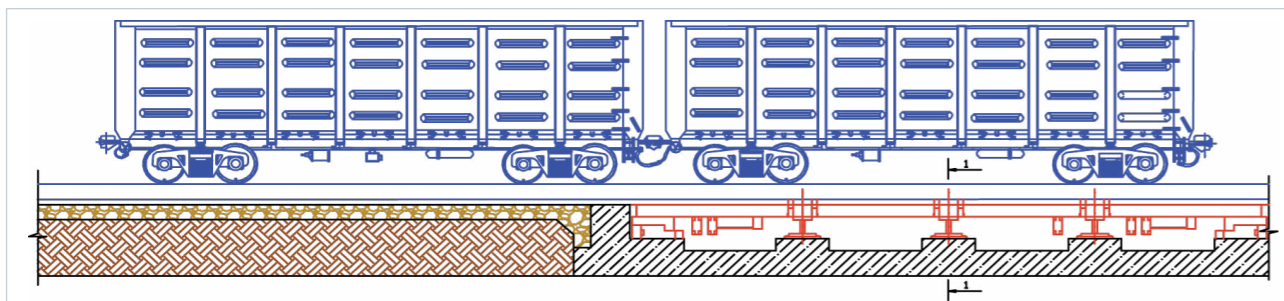




# УСТРОЙСТВО ГИДРОИЗОЛЯЦИИ ЖЕЛЕЗОБЕТОННЫХ ПРИЯМКОВ ПОД ВАГОННЫЕ ВЕСЫ ПРИ НОВОМ СТРОИТЕЛЬСТВЕ



**ПРИГОТОВЛЕНИЕ РАСТВОРОВ:**

«Пенетрон Адмикс» 1 кг/700 мл воды

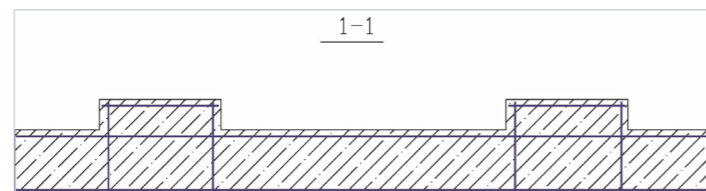
**ОБОРУДОВАНИЕ И ИНСТРУМЕНТЫ:**

- низкооборотистая дрель (напряжение-220В; мощность- от 1000 Вт; частота 250-500 об/мин).
- Пластиковая ёмкость для приготовления раствора материала «Пенетрон Адмикс»
- Мерная ёмкость для воды
- Совок
- Безмен

**ТЕХНИКА БЕЗОПАСНОСТИ:**

Работы по приготовлению раствора «Пенетрон Адмикс» производить в щелочестойких резиновых перчатках, респираторе, защитных очках и резиновых сапогах.

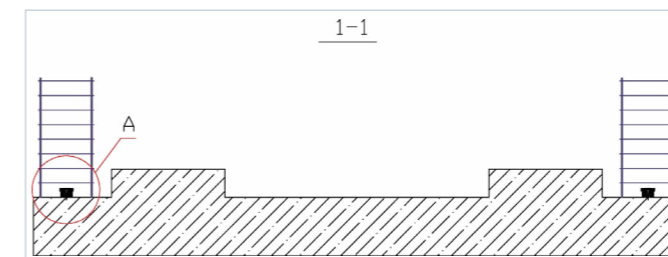
1. Изготовление арматурных каркасов фундаментной плиты.
2. Монтаж каркасов.
3. Приготовление бетонной смеси на бетоносмеситель-



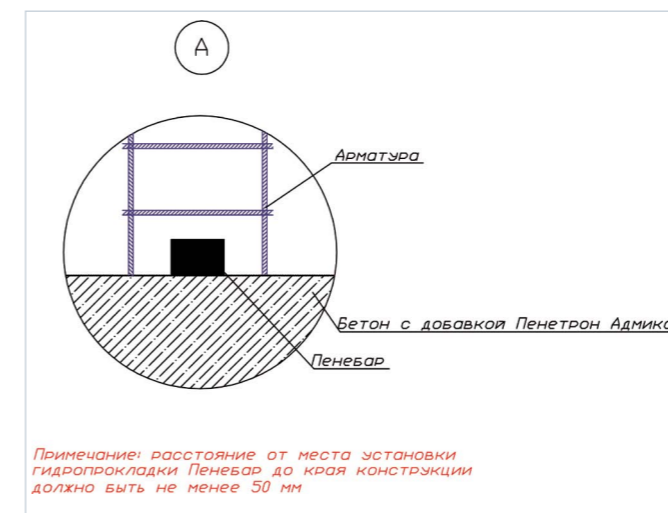
ном участке или в условиях строительной площадки с добавкой «Пенетрон Адмикс» (1% от массы цемента или 4 кг на 1 куб.м бетонной смеси). В условиях строительной площадки: в отдельной чистой ёмкости смешать «Пенетрон

Адмикс» с водой для образования очень слабого строительного раствора (1,5 части сухой смеси на 1 часть воды по массе). Залить расчётное количество (в пересчёте на сухую смесь составляет 1% от массы используемого цемента) приготовленного водного раствора «Пенетрон Адмикс» в автобетоносмеситель и перемешивать не менее 10 минут для обеспечения равномерного распределения материала. В условиях бетонного завода: добавить расчётное количество материала «Пенетрон Адмикс» в воду затворения, затем тщательно перемешать в течение 1-2 минут. Бетонную смесь смешивать по стандартной технологии. В отдельных случаях допускается добавление сухой добавки «Пенетрон Адмикс» в дозатор для сухих добавок или в щебень при его взвешивании, при этом цемент дозируется в последнюю очередь.

4. Армирование стен приямка, монтаж гидропрокладки Пенебар:

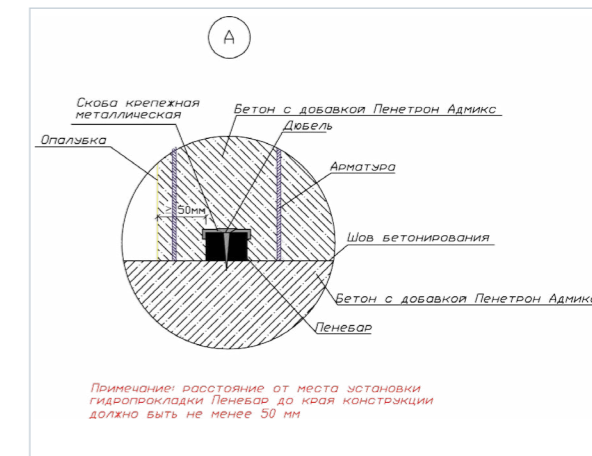


4.1. Удаление антиадгезионной бумаги с липкой поверхности Пенебара, укладка гидропрокладки на бетонную поверхность.



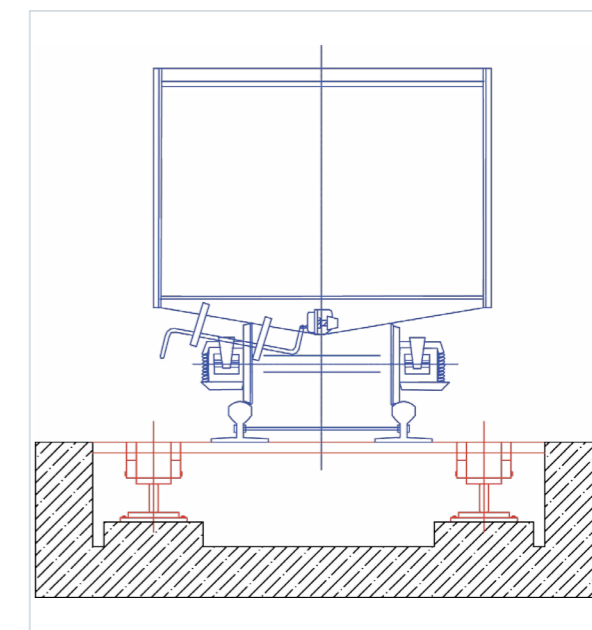
4.2. Фиксация гидропрокладки от возможных смещений с помощью крепёжной скобы и дюбелей. Длина

дюбелей 40-50 мм, шаг при монтаже 250-300 мм. Установка опалубки.



Примечание: расстояние от места установки гидропрокладки Пенебар до края конструкции должно быть не менее 50 мм

5. Бетонирование стен приямка.
6. Монтаж весового оборудования.



Подготовил  
Александр СЕМЕНОВ,  
технолог  
ЗАО «ГК «Пенетрон-Россия»

